

DGC1304P/F28F80-TU

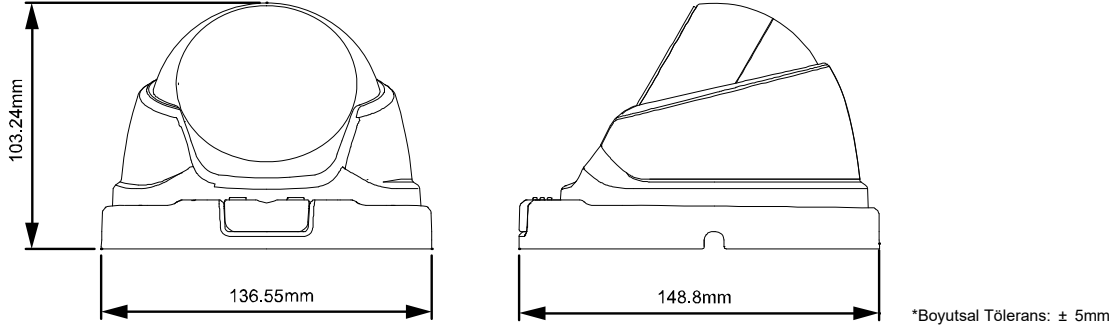
HD CCTV 1080P IR Dome Kamera



ÖZELLİKLER

- (1) 1/2.7" CMOS sensör ile 1080P video çıkışı
- (2) Düşük ışık hassasiyeti 0.1 Lux / F1.6(Genişlik)~F2.8(Tele), 0 Lux (IR LED AÇIK)
- (3) AVTECH HD CCTV DVR ile birlikte kullanıldığında, Odak ve kamera parametrelerini uzaktan ayarlamak için EZUM desteği
- (4) IR LED'lerin parlaklığını MANUEL ayarlama
- (5) 50 metre IR etkili mesafe kadar gece gündüz 24 saat gözetim
- (6) Hava koşullarına dayanıklı bir uygulama için IP66
- (7) AVTECH HD CCTV DVR ile birlikte kullanıldığında ayarlanabilir kamera parametreleri

BOYUTLAR*



TEKNİK ÖZELLİKLER*

MODEL	DGC1304
Görüntü Elemanı	1/ 2.7" CMOS resim sensörü
Piksel Sayısı	1930(H) x 1088(V)
Video Resim Hızı	1080P@30fps / 1080P@25fps
Min. Aydınlatma	0.1 Lux / F1.6(Wide)~F2.8(Tele), 0 Lux (IR LED AÇIK)
S/N Oranı	48dB'den daha fazla (AGC KAPALI)
Shutter Hızı	1/30 (1/25) sn ~ 1/720000 (1/600000) sn
Lens	motorize f2.8 ~ f8.0mm / F1.6 ~ 2.8
Lens Açısı	Genişlik: 104° (Yatay) / 56° (Dikey) / 126° (Çapraz) Tele: 57° (Yatay) / 32° (Dikey) / 65° (Çapraz)
IR LED	4 adet
IR Aktif Mesafesi	50 metre
IR Shift	VAR
Gece & Gündüz Modu	VAR
IRIS Modu	AES
Beyaz Dengesi	AUTO / USER / PUSH / 8000K / 6000K / 4200K / 3200K
AGC	Ayarlanabilir
Keskinlik	Ayarlanabilir
Titreme Azaltma	50HZ / 60HZ / KAPALI
BLC	Ayarlanabilir
IR Parlaklığını Ayarlayabilme	VAR
IP Oranı	IP66
Çalışma Sıcaklığı	-25°C ~ 50°C
Çalışma Nemi	90% veya daha az nisbi nem
Güç Kaynağı (±10%)	DC12V / 1A
Anlık Tüketim(±10%)	220mA (IR LED KAPALI) / 900mA (IR LED AÇIK)
Net Ağırlık (kg)	0.75

* Özellikler önceden haber verilmeksizin değiştirilebilir.