

DGC1205XT

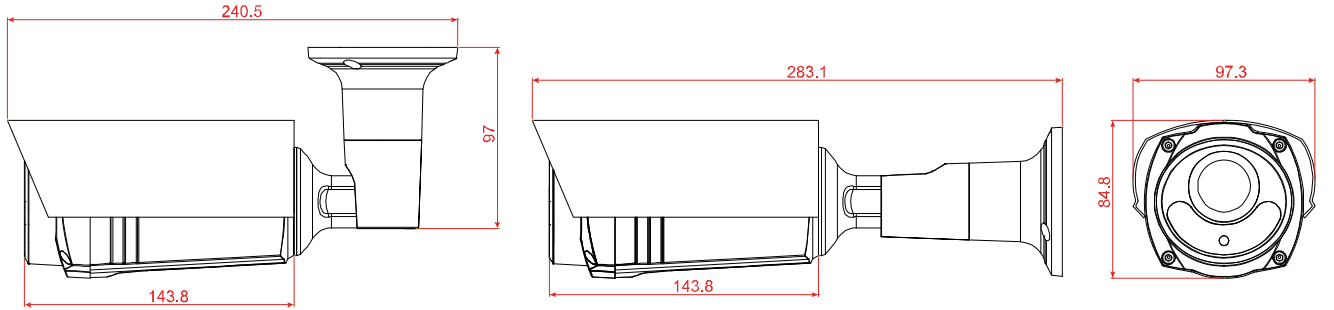
HD CCTV 1080P IR Bullet Kamera



ÖZELLİKLER

- (1) 1/2.7" CMOS Sensör ile 1080P video çıkışı
- (2) Düşük ışık hassasiyeti 0.1 Lux / F1.8, 0Lux (IR LED AÇIK)
- (3) Aşırı pozlama ve karanlık alanlarda görüntü algılanabilirliğini artırmak için DWDR
- (4) 30 metre IR etkili mesafe kadar gece gündüz 24 saat gözetim
- (5) Hava koşullarına dayanıklı bir uygulama için IP66
- (6) AVTECH HD CCTV DVR ile birlikte kullanıldığında ayarlanabilir kamera parametreleri

BOYUTLAR (Boyutsal Tolerans: ± 5mm)



TEKNİK ÖZELLİKLER*

MODEL	DGC1205XT
Görüntü Elemanı	1/ 2.7" CMOS resim sensörü
Piksel Sayısı	1936(H) x 1096(V)
Video Resim Oranı	1080P@30fps / 1080P@25fps
Min. Aydınlatma	0.1 Lux / F1.8, 0 Lux (IR LED AÇIK)
S/N Oranı	48dB den fazla (AGC KAPALI)
Shutter Hızı	1/30 (1/25) sn. ~ 1/50000 sn.
Lens	f3.6mm / F1.8
Lens Açısı	89° (Yatay) / 46° (Dikey) / 108° (Çapraz)
IR LED	4 adet
IR Aktif Mesafe	30 metre
IR Shift	EVET
Gece & Gündüz Modu	EVET
IRIS Modu	AES
Beyaz Dengesi	OTOMATİK / İÇORTAM / DIŞORTAM / MANUAL
AGC	Ayarlanabilir
Keskinlik	Ayarlanabilir
Titreme Azaltma	50HZ / 60HZ / OFF
BLC	Ayarlanabilir
DWDR	EVET
IP Oranı	IP66
Çalışma Sıcaklığı	-25°C ~ 50°C
Çalışma Nemi	60% veya daha az nispi nem
Güç Kaynağı (±10%)	DC12V / 1A
Anlık Tüketim (±10%)	95mA (IR LED KAPALI) / 450mA (IR LED AÇIK)
Net Ağırlık (kg)	0.94

* özellikler önceden haber verilmeksizin değiştirilebilir.