

# DGC1105AP/F36-TU

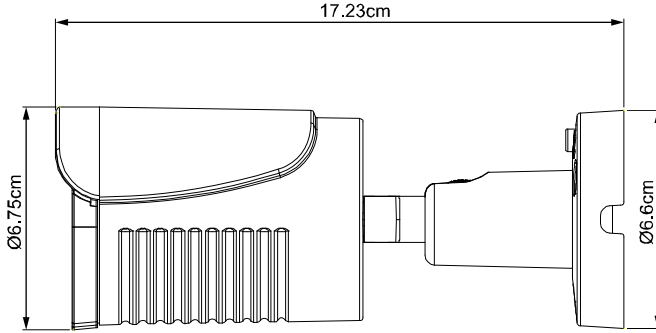
## HD CCTV 1080P IR Bullet Kamera



### ● ÖZELLİKLER

- (1) 1/2.7" CMOS Sensör
- (2) 1080P video çıkışı
- (3) Düşük ışık hassasiyeti 0.1 Lux / F1.8, 0Lux (IR LED AÇIK)
- (4) IR LED'lerin parlaklığını Manuel olarak ayarlama
- (5) 25 metre IR etkili mesafe kadar gece gündüz 24 saat gözetim
- (6) Hava koşullarına dayanıklı bir uygulama için IP66
- (7) AVTECH HD CCTV DVR ile birlikte kullanıldığında ayarlanabilir kamera parametreleri

### ● BOYUTLAR\*



\*Boyutsal Tolerans: ± 5mm

### ● TEKNİK ÖZELLİKLER\*

MODEL	DGC1105
Görüntü Elemanı	1/ 2.7" CMOS Resim Sensörü
Piksel Sayısı	1930(H) x 1088(V)
Video Resim Oranı	1080P@30fps / 1080P@25fps
Min. Aydınlatma	0.1 Lux / F1.8, 0 Lux (IR LED AÇIK)
S/N Oranı	48dB den daha fazla (AGC KAPALI)
Shutter Hızı	1/30 (1/25) sn.~ 1/720000 (1/600000) sn.
Lens	f3.6mm / F1.8
Lens Açısı	96° (Yatay) / 50° (Dikey) / 116° (Çapraz)
IR LED	2 Adet
IR Aktif Mesafe	25 metre
IR Shift	EVET
Gece & Gündüz Modu	EVET
IRIS Modu	AES
Beyaz Dengesi	OTO / USER / PUSH / 8000K / 6000K / 4200K / 3200K
AGC	Ayarlanabilir
Keskinlik	Ayarlanabilir
Titreme Azaltma	50HZ / 60HZ / KAPALI
BLC	Ayarlanabilir
IR Parlaklık Ayarı	EVET
IP Oranı	IP66
Çalışma sıcaklığı	-20°C ~ 40°C
Çalışma Nemi	90% veya daha az nispi nem
Güç kaynağı (±10%)	DC12V / 0.5A
Anlık tüketim (±10%)	150mA (IR LED KAPALI); 365mA (IR LED AÇIK)
Net Ağırlık (Kg)	0.36

\* özellikler önceden haber verilmeksizin değiştirilebilir.